



## Karta produktu

Nazwa	Plafon okrągły Led 30W z czujnikiem
Index	2079



2 lata gwarancji

biały neutralny



4000 K



### Cechy fizyczne

Kolor	czarny, mleczny
Przeznaczenie	do wewnątrz
Montaż	do zawieszenia: sufit lub ściana
Materiał:	PVC + metal

### Dane techniczne

Napięcie, częstotliwość	AC 220-240 V, 50/60 Hz
Moc znamionowa	30W
Natężenie światła	3000 lm
Temperatura barwowa	4000 K
Barwa światła	biały neutralny
Żywotność	30 000h
Ilość diod i rodzaj	36 x SMD 2835
Wskaźnik oddawania barw CRI (Ra):	80
Kąt świecenia	120°
Sterowanie:	Czujnik mikrofalowy (dane techniczne str.4)



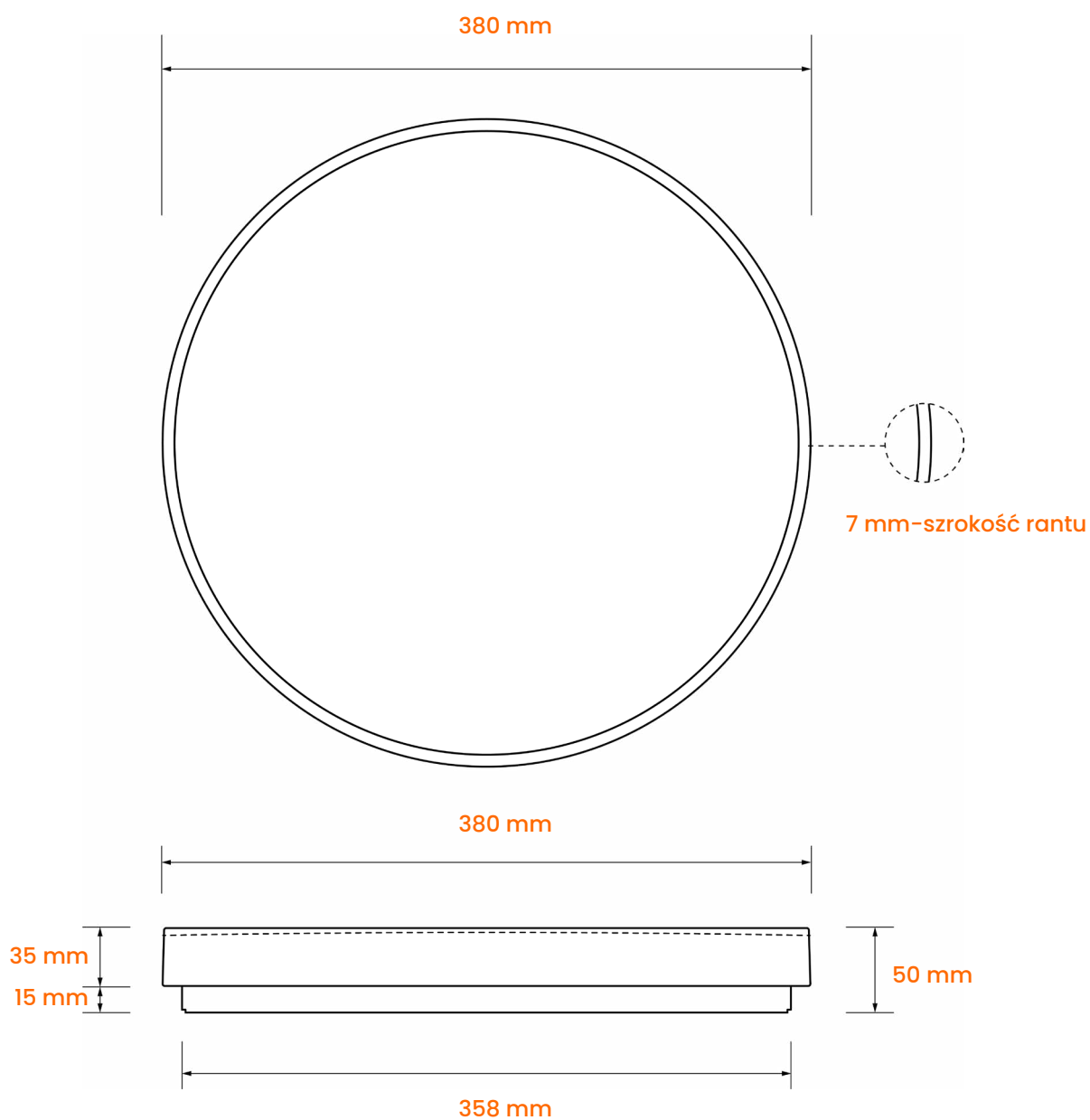


## Karta produktu

Nazwa Plafon okrągły Led 30W z czujnikiem

Index 2079

## Wymiary mm



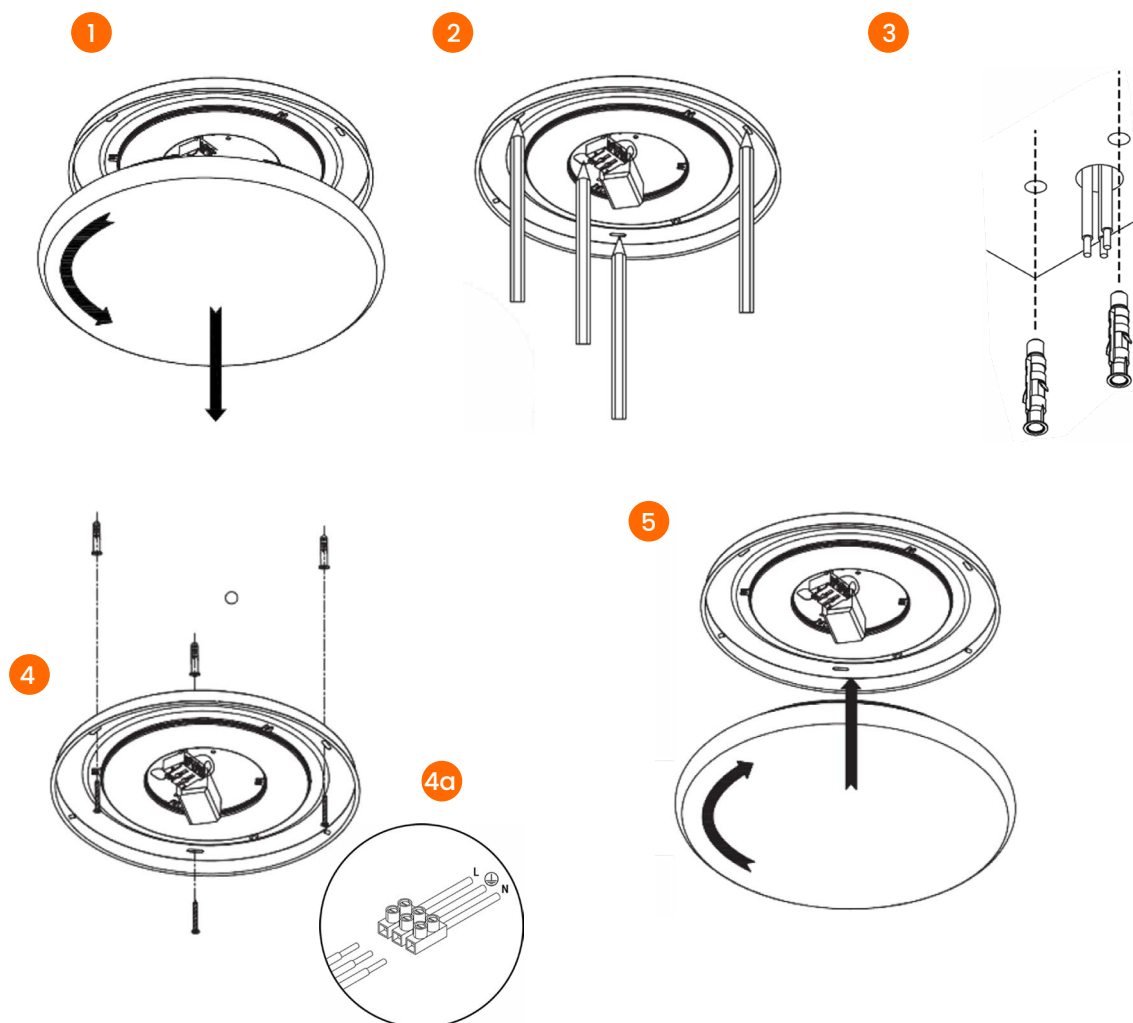


## Karta produktu

Nazwa Plafon okrągły Led 30W z czujnikiem

Index 2079

## Instrukcja montażu



1. Zdemontować klosz plafonu. (Rys. 1)
2. Zaznaczyć miejsca pod otwory montażowe. (Rys. 2)
3. Wywiercić otwory i zamontować kołki rozporowe. (Rys. 3)
4. Przepuścić kabel zasilający przez otwór w plafonie.
5. Zamontować plafon przy użyciu dołączonych wkrętów. (Rys. 4)
6. Podłączyć zasilanie zgodnie z oznaczeniami i kolorami przewodów. (Rys. 4a)
7. Założyć klosz. (Rys. 5)





## Karta produktu

Nazwa **Plafon okrągły Led 30W z czujnikiem**

Index **2079**

### Czujnik - Dane techniczne

Typ czujnika	Mikrofalowy
Zasięg detekcji sufit	360°
Zasięg detekcji ściana	180°
HF System	radar - 5.8 GHz CW , pasmo - ISM
Wysokość instalacji	1.5m-3.5m
Pobór mocy	0.9 W
Detekcja prędkość ruchu	0.6 - 1.5 m/s
Moc transmisji	< 10 mW
<b>1</b> Opóźnienie czasowe - TIME	min 10sek (+/-3sek) - max 15min (+/-3min) - <b>regulowana</b>
<b>2</b> Odległość wykrywania- SENS	3-10m - <b>regulowana</b>
<b>3</b> Czulość światła otoczenia - LUX	< 10-2000LUX - <b>regulowane</b>



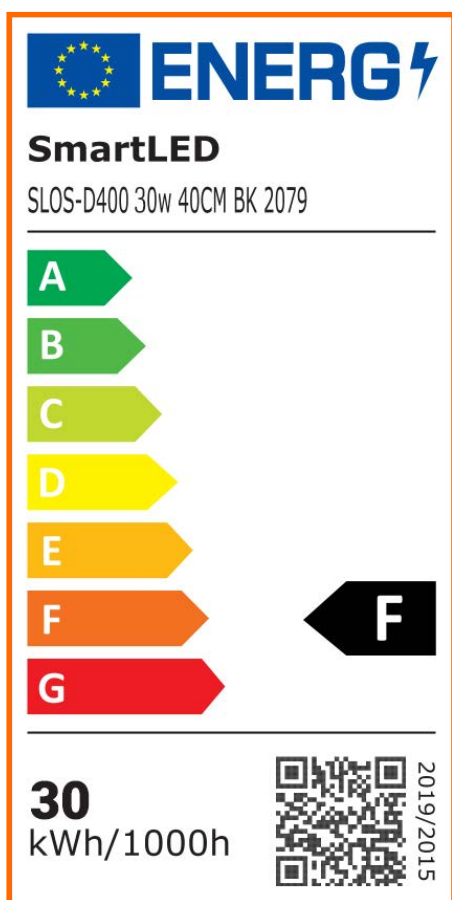


## Karta produktu

Nazwa **Plafon okrągły Led 30W z czujnikiem**

Index **2079**

### Etykieta energetyczna



### Wymiary opakowania mm

Długość 410

Szerokość 70

Wysokość 410

