



Karta produktu

Nazwa **Girlanda Solarna 45 mm 10 m + pilot**

Index **4553**



2 lata gwarancji



Cechy fizyczne

Kolor	czarny
Przeznaczenie	do zewnątrz
Montaż	do zawieszenia
Materiał	PVC, guma

Dane techniczne

Źródła światła	10 x E27 Led
Barwa	2700 K
Moż żarówki	0,3 W
Długość zestawu	1060 cm
Rozstaw żarówek	100 cm
Odległość od pierwszej żarówki do zasilania	140 cm
Żywotność	30 000 h
Klasa szczelności	IP67
Napięcie wyjściowe:	3,7 V
Pojemność baterii	1200 mA·H
Dodatkowe ładowanie	kabel USB (60cm)

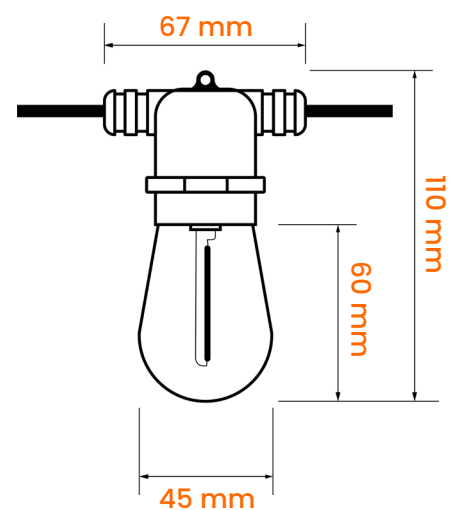
ciepły biały



2700 K

Wymiary źródła światła

mm



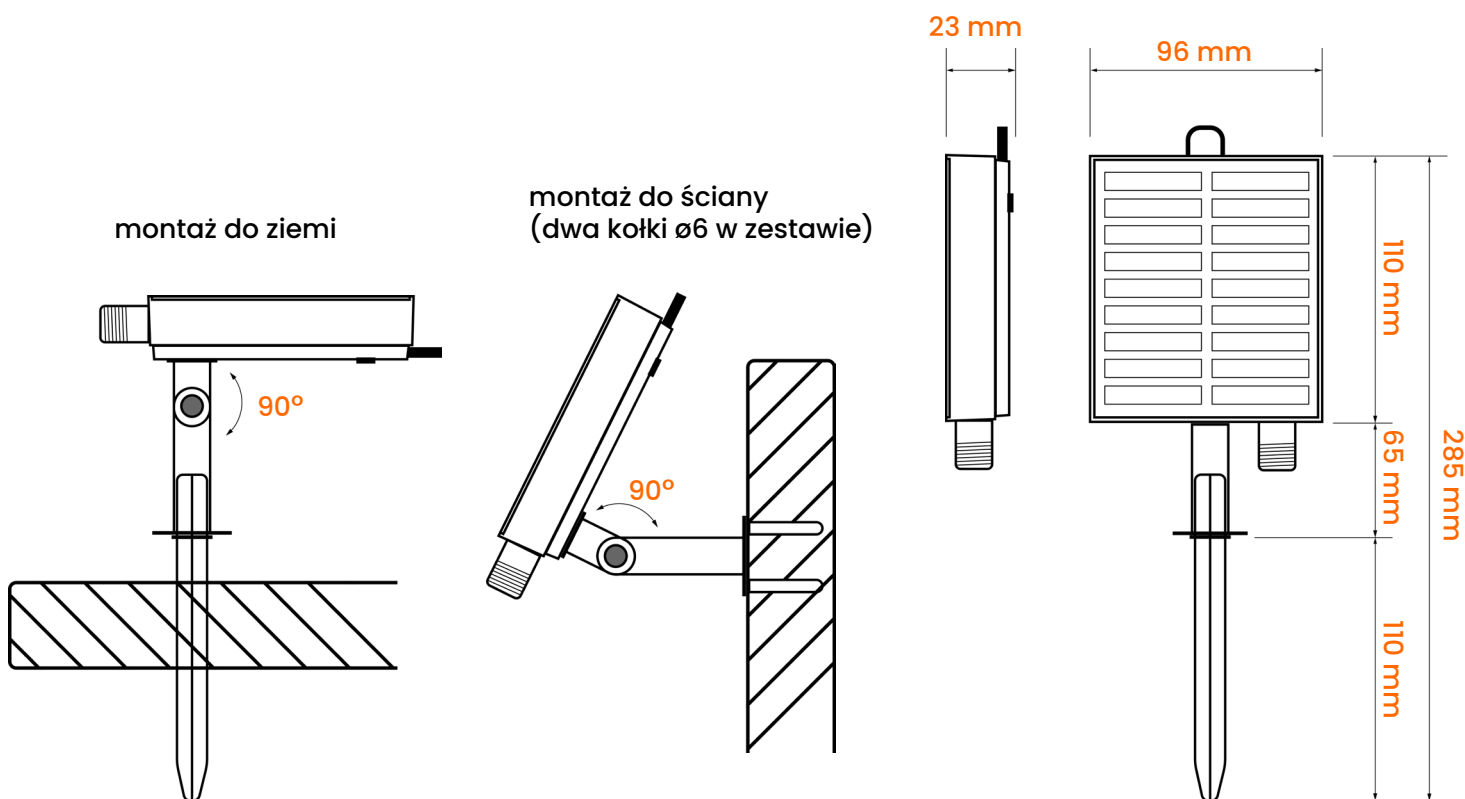
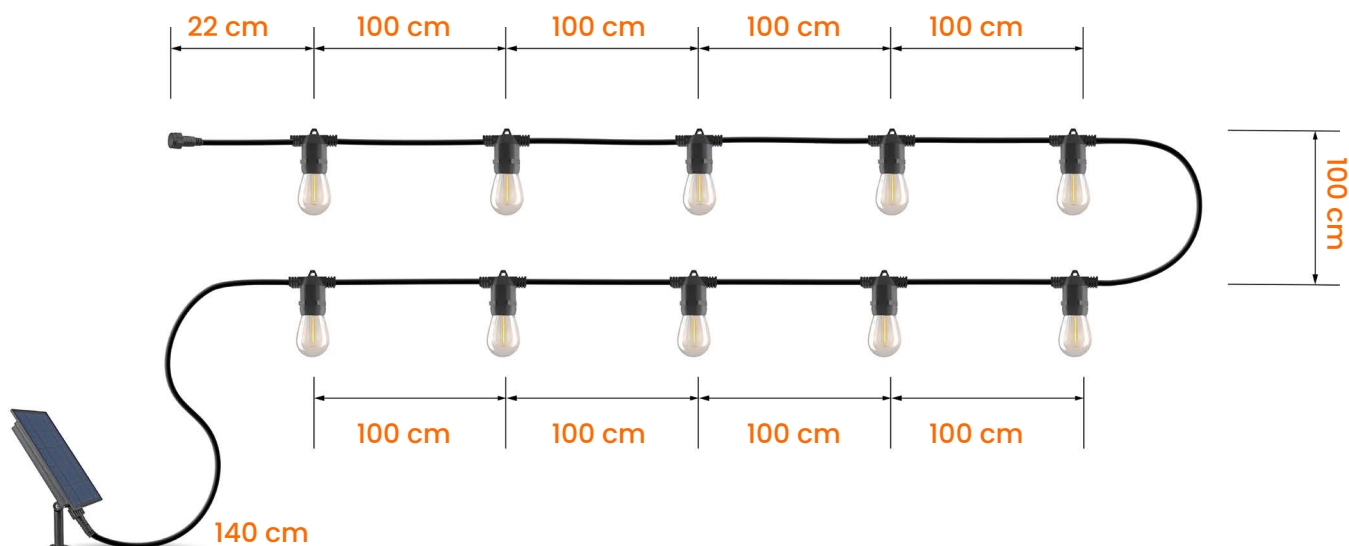


Karta produktu

Nazwa **Girlanda Solarna 45 mm 10 m + pilot**

Index **4553**

Wymiary zestawu 1060 cm





Karta produktu

Nazwa **Girlanda Solarna 45 mm 10 m + pilot**

Index **4553**

Sterowanie



Włącz/Wyłącz

Zmiana trybów pracy, do wyboru 4 różne tryby: światło stałe, miganie, falowanie. Wybór trybu sygnalizuje dioda obok przycisku.



Zmiana jasności girlandy, do wyboru 4 poziomy jasności (25, 50, 75, 100%).

Zmiana trybów czasowych, do wyboru 3 tryby (3h, 5h, 8h).





Karta produktu

Nazwa **Girlanda Solarna 45 mm 10 m + pilot**

Index **4553**

Wymiary opakowania **mm**

Długość 220

Szerokość 160

Wysokość 160

