



## Karta produktu

Nazwa **Oprawa hermetyczna LED 2x20W**

Index **5310**



2 lata gwarancji

biały zimny



6500 K



### Cechy fizyczne

Kolor	szary
Przeznaczenie	do wewnątrz i zewnątrz
Montaż	sufit / ściana
Materiał:	PVC

### Dane techniczne

Napięcie, częstotliwość	AC 220-240 V, 50/60 Hz
Moc znamionowa	20W (2 x 20W)
Rodzaj trzonka	G13 (dawniej T8)
Źródło światła	2 x G13
Natężenie światła	4400lm
Temperatura barwowa	6500K
Barwa światła	biały zimny
Żywotność	30 000h
Klasa szczelności	IP65
Kąt świecenia	120°
On/Off	15 000x



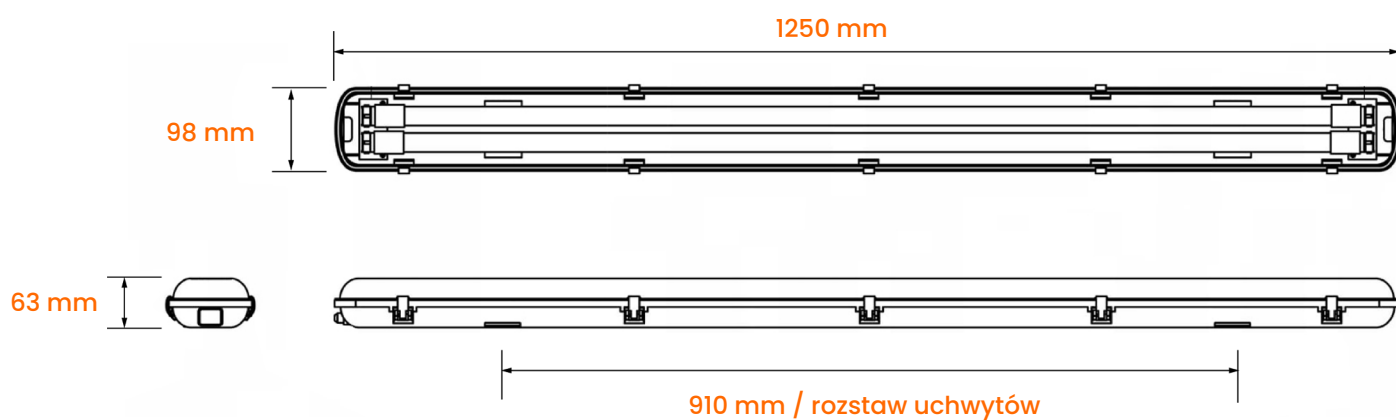


## Karta produktu

Nazwa      Oprawa hermetyczna LED 2x20W

Index        5310

## Wymiary                      mm



## Zawartość zestawu



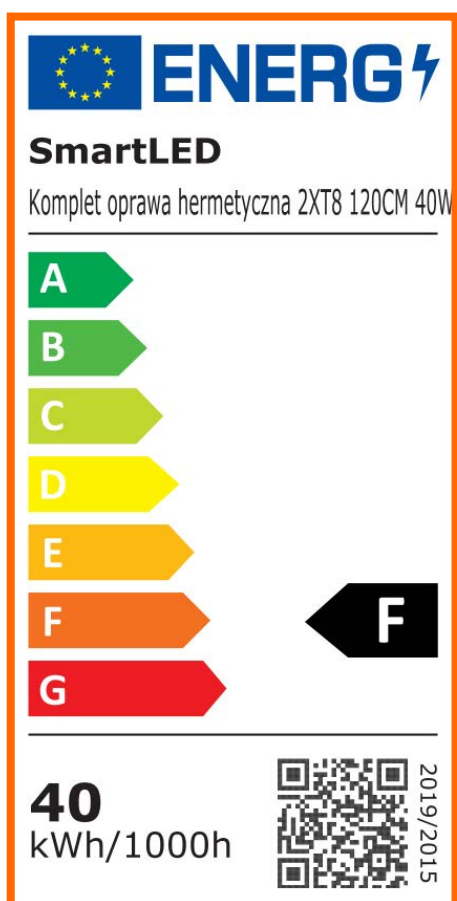


## Karta produktu

Nazwa      Oprawa hermetyczna LED 2x20W

Index        5310

### Etykieta energetyczna



**ENERG**

**SmartLED**

Komplet oprawa hermetyczna 2XT8 120CM 40W

A  
B  
C  
D  
E  
F  
G

**F**

**40**  
kWh/1000h

2019/2015

